

Bestellnummer: 794-00-00_-0000
(item number)

("_" = Sensortyp)
(sensortype)

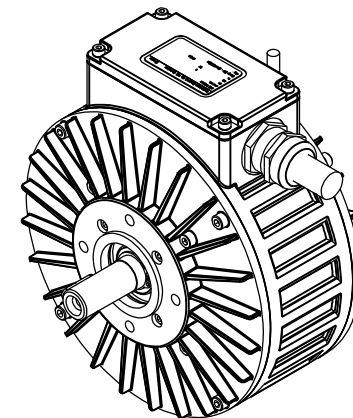
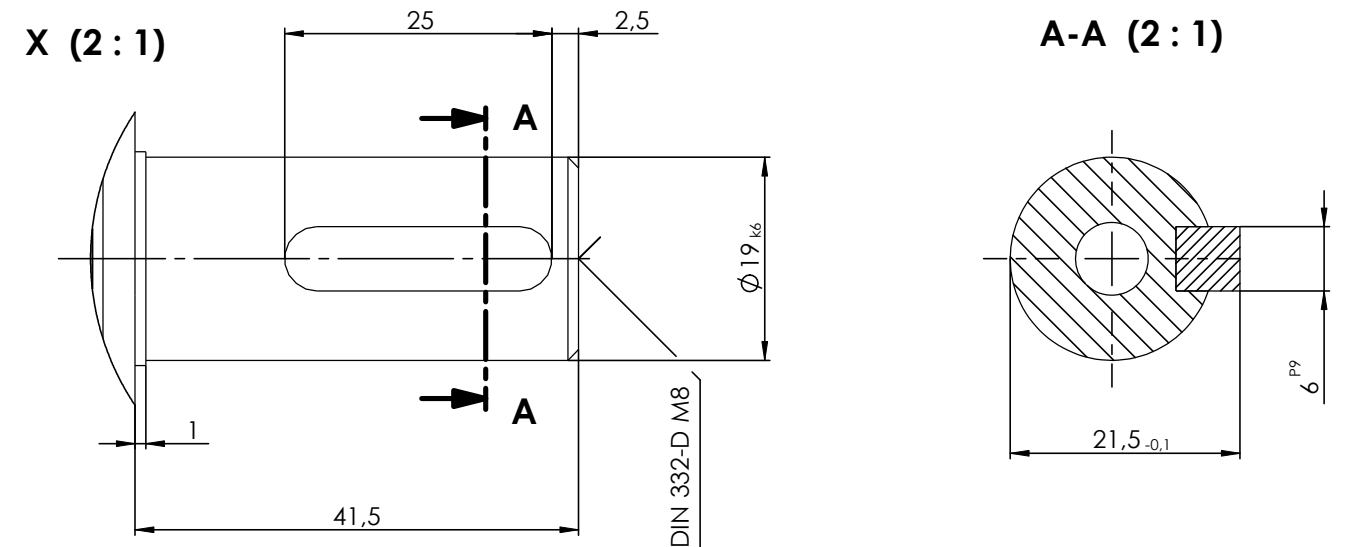
Bestellbeispiel für PMS100 luftgekühlt sensorlos: 794-00-001-0000
(ordering example for PMS100 air cooled sensorless)

Sensortyp (sensortype)	Bezeichnung (description)	L1	L2	$\varnothing D1$	Bemerkung (comment)
1	Sensorlos (sensorless)	4	150,5	80	---
2	RLS 8 Bit	21	167,5	81	8 Bit Encoder sin/cos
3	RLS 12 Bit	33	179,5	80	12 Bit SSI
4	Resolver	33	178,0	86	Typ: LTN RE-15-1-78V
5	Hallsensor	21	167,5	81	3 Hallsensoren U,V,W

Sensor Anschlussbelegung siehe Abbildung: 790-06-100-00
(sensor pin assignment see figure)

Änderungen vorbehalten
(subject to change)

Vor Inbetriebnahme Einbauanleitung beachten
(Installation instructions observed before an installation)



Maß	Abmaß	Maß	Abmaß	a	Maße reduziert; Hinweistext "Sensorbelegung" hinzu	06.09.2012	Doering
ISO-Passung	Ausgabe	Änderung	Änderung	Änderung	Tag	Name	
Status	Tag	Name	Werkstoff	Maße ohne Toleranzangabe nach DIN ISO 2768-mK	HEINZMANN GmbH & Co. KG Electric & Hybrid Drives Am Haselbach 1 D-79677 Schnau Telefon: +49 (0) 7673 8208-0 Telefax: +49 (0) 7673 8208-199		
Bearbeitet	12.07.2012	Doering	Mat-Nr.:	Maßstab 1:1,5			
Geprüft	24.09.2012	Wesslau					
Normgepr.							
Benennung PMS/PGS100R Luft / Air Maßblatt / dimension sheet					Zeichnungs-Nr. 794-00-00_-0000		
Ausgangsteil/Halbzeug:					Ersatz für:		Blatt 01
					Ersatz durch:		von Bl.