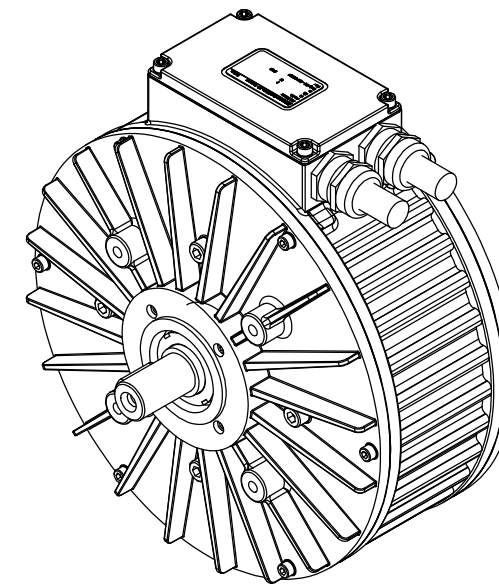
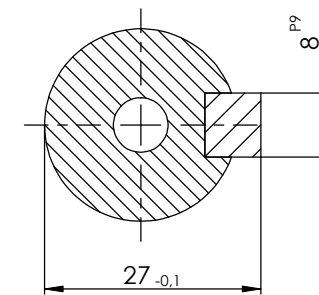


A-A (1.5:1)



Bestellnummer: 796-00-00_-0000
(item number)

("_" = Sensortyp)
(sensortype)

Bestellbeispiel für PMS150 luftgekühlt sensorlos: 796-00-001-0000
(ordering example for PMS150 air cooled sensorless)

Sensortyp (sensortype)	Bezeichnung (description)	L1	L2	ØD1	Bemerkung (comment)
1	Sensorlos (sensorless)	---	187	95	---
2	RLS 8 Bit	33	219	89	8 Bit Encoder sin/cos
3	RLS 12 Bit	33	219	89	12 Bit SSI
4	Resolver	33	219	86	Typ: LTN RE-15-1-78V

Sensor Anschlussbelegung siehe Abbildung: 790-06-100-00
(sensor pin assignment see figure)

Änderungen vorbehalten
(subject to change)

Vor Inbetriebnahme Einbauanleitung beachten
(Installation instructions observed before an installation)

Maß	Abmaß	Maß	Abmaß	a	Maße reduziert; Hinweistext "Sensorbelegung" hinzu	06.09.2012	Doering
ISO-Passung	Ausgabe	Änderungst.	Änderung	Tag	Name		
Status	Tag	Name	Werkstoff		Maße ohne Toleranzangabe nach DIN ISO 2768-mK		
Bearbeitet	14.07.2011	Doering	Mat-Nr.:	-			
Geprüft	24.09.2012	Wesslau	Maßstab	1:2			
Normgepr.							
Benennung PMS/PGS150 Luft / Air Maßblatt / dimension sheet						Zeichnungs-Nr. 796-00-00_-0000	
Ausgangsteil/Halbzeug:						Ersatz für: Blatt 01 Ersatz durch: von Bl.	